



Erläuterungen siehe Praxisinfos auf den Seiten 6 und 86!



SiS TYP 30 / 1200 MIT AUSZUGSWANNEN NACH DIN EN 14470-1 (TYP 30)

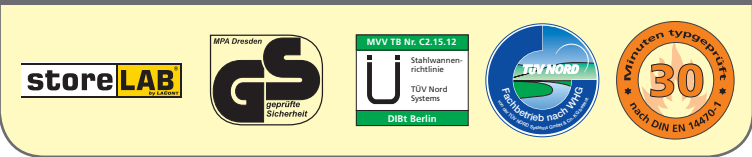
Zugelassen zur eingeschränkten Lagerung von entzündbaren Flüssigkeiten am Arbeitsplatz nach DIN EN 14470-1 (Typ 30) und TRGS 510, Anhang 1

- ◆ Geprüfte und zugelassene Gesamtkonstruktion durch anerkannte Materialprüfanstalt nach DIN EN 14470-1 (Typ 30) mit einer Feuerwiderstandsfähigkeit von >30 Minuten
- ◆ GS-geprüfte Sicherheit (GS-Zeichen)
- ◆ Schrankkorpus aus B1- Material in RAL 7035 - lichtgrau, Türen in RAL 7035 - lichtgrau oder RAL 1007 - narzissengelb optional mit Brandschutzverglasung (GL)
- ◆ Im Brandfall automatische Selbstschließung über Thermomechanik
 - Türen bei Temperaturanstieg auf < 50°C und
 - Zu- und Abluftkanäle bei Temperaturanstieg auf 70°C (±10°C)
- ◆ Lüftungsanschluss durch Rohrstützen DN 80
- ◆ Betrieb gem. TRGS 510 (auch ohne Abluft zugelassen!)
- ◆ Erdungsanschluss entsprechend TRBS 2153 (Vermeidung von Zündquellen)
- ◆ Kennzeichnung nach DIN EN 14470-1 / TRGS 510 / ISO 3864 / ASR A1.3
- ◆ Nivellierfüße zum Ausgleich von Bodenunebenheiten
- ◆ Türen über Zylinderschloss abschließbar

Sicherheitschränke mit Komplettausstattung:

- ◆ 1 x Bodenwanne (Auffangvolumen 33 Liter) entsprechend WHG - **Ü-Zeichen gemäß StawaR**
- ◆ 1 x Lochblechabdeckung als 1. Lagerebene
- ◆ Wahlweise mit 5, 4 oder 3 Auszugswannen (AZW)*
- ◆ **Türfeststellanlage**

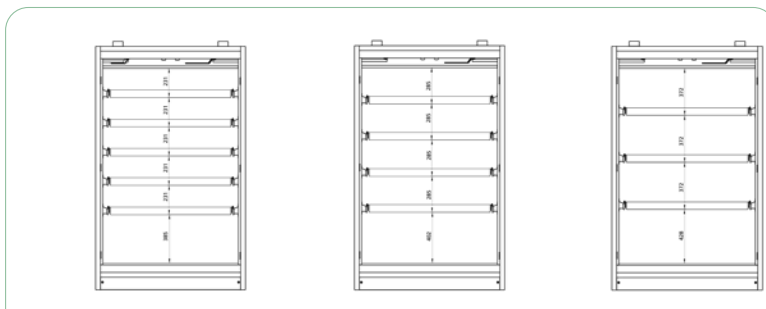
* Tragkraft 30 kg bei gleichmäßig verteilter Last



SiS Typ 30 / 1200 VS3, Artikel-Nr. B80-2675-A, Türen RAL 7035 - lichtgrau, inkl. 3 Auszugswannen



Abluftventilatoren finden Sie auf Seite 138!



Schranktyp	SiS Typ 30 / 1200 VS5	SiS Typ 30 / 1200 VS4	SiS Typ 30 / 1200 VS3
Außenmaße B x T x H in mm	1195 x 595 x 1935	1195 x 595 x 1935	1195 x 595 x 1935
Innenmaße B x T x H in mm	1075 x 505 x 1600	1075 x 505 x 1600	1075 x 505 x 1600
Flügeltüren	2	2	2
Innenausstattung	5 x AZW	4 x AZW	3 x AZW
Gewicht in kg (ohne Glastür / mit Glastür)	273 / 346	259 / 332	245 / 318
Außenkorpus: RAL 7035 - lichtgrau	Werkstoff Innenausstattung		
Artikel-Nr., Türen: RAL 7035 - lichtgrau	Stahlblech	B80-2683-A	B80-2679-A
Artikel-Nr., Türen: RAL 7035 - lichtgrau GL	Stahlblech	B80-2684-A	B80-2680-A
Artikel-Nr., Türen: RAL 1007 - narzissengelb	Stahlblech	B80-2685-A	B80-2681-A
Artikel-Nr., Türen: RAL 1007 - narzissengelb GL	Stahlblech	B80-2686-A	B80-2682-A

Zubehör	Werkstoff	Artikel-Nr.
Lochblechabdeckung für Auszugswanne	Stahlblech	B80-2687-A



Explanations see practical informations on page 6 and 84!

HAZARDOUS SUBSTANCES CABINETS (TYPE 30)



SIS TYPE 30 / 1200 WITH PULL-OUT SHELVES AS PER DIN EN 14470-1 (TYPE 30)

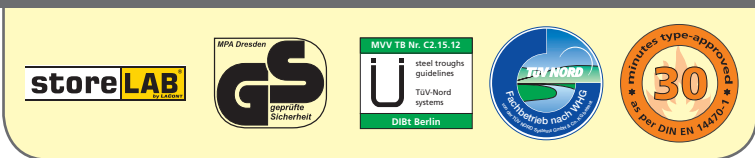
Approved for the restricted storage of flammable liquids at the workplace as per DIN EN 14470-1 (type 30) and TRGS 510, annex 1

- ◆ Whole construction tested and approved by an authorized materials testing institute as per DIN EN 14470-1 (type 30) with a fire resistance >30 minutes
- ◆ GS-approved safety (GS-sign)
- ◆ Body made from B1 material RAL 7035 - light grey, doors either in RAL 7035 - light grey or RAL 1007 - daffodil yellow optional with fire safety glass (GL)
- ◆ Automatic thermal closing mechanism if fire occurs
 - Door after temperature increase to $\leq 50^{\circ}\text{C}$ and
 - Inlet and outlet channels after temperature increase to 70°C ($\pm 10^{\circ}\text{C}$)
- ◆ DN 80 ventilation connection for exhaust air extraction on cabinet roof
- ◆ Operation complies with TRGS 510 (approved even without exhaust air connection!)
- ◆ Ground connection in accordance with TRBS 2153 (avoidance of sources of ignition)
- ◆ Markings according to DIN EN 14470-1 / TRGS 510 / ISO 3864 / ASR A1.3
- ◆ Leveling feet for installing cabinet horizontally
- ◆ Doors with cylinder lock

With inner fittings:

- ◆ 1 x base sump tray (sump capacity 33 liters) as per WHG - **Ü-sign according to StawaR**
- ◆ 1 x perforated base tray cover as 1st storing level
- ◆ Either with 5, 4 or 3 pull-out shelves (AZW)*
- ◆ **door hold-open device**

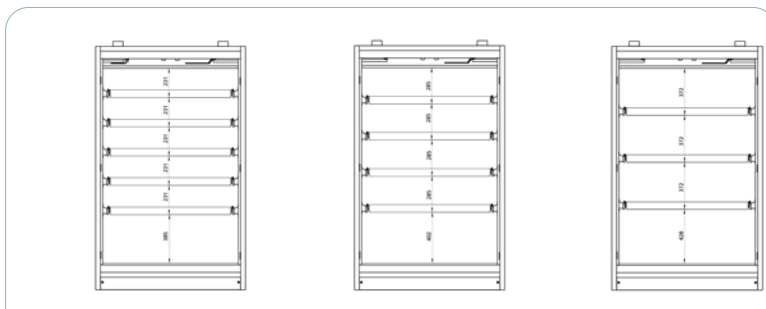
* max. load 30 kg per shelf with uniformly distributed load



SIS Type 30 / 1200 VS3, Article no. B80-2675-A, doors RAL 7035 - light grey, incl. 3 pull-out shelves



Extraction fans please see page 136!



Model	SIS Type 30 / 1200 VS5	SIS Type 30 / 1200 VS4	SIS Type 30 / 1200 VS3
External dimensions W x D x H (mm)	1195 x 595 x 1935	1195 x 595 x 1935	1195 x 595 x 1935
Internal dimensions W x D x H (mm)	1075 x 505 x 1600	1075 x 505 x 1600	1075 x 505 x 1600
Doors	2	2	2
Inner fittings	5 x AZW	4 x AZW	3 x AZW
Weight (kg) (without glass doors / with glass doors)	273 / 346	259 / 332	245 / 318
Outer body: RAL 7035 - light grey	Material inner fittings		
Article no., doors: RAL 7035 - light grey	sheet steel	B80-2683-A	B80-2679-A
Article no., doors: RAL 7035 - light grey GL	sheet steel	B80-2684-A	B80-2680-A
Article no., doors: RAL 1007 - daffodil yellow	sheet steel	B80-2685-A	B80-2681-A
Article no., doors: RAL 1007 - daffodil yellow GL	sheet steel	B80-2686-A	B80-2682-A

Accessory	Material	Article no.
Perforated cover plate for pull-out shelf	sheet steel	B80-2687-A